

[www.hiipakka.net](http://www.hiipakka.net)  
Phone: +358 20 7689 500

E J Hiipakka Oy  
Teollisuustie 1  
FI - 66300 JURVA, FINLAND



## Pusseissa / i påsar / in bags

x16	x8	x8	x4
x28	x1	x8	
4x15			
x4	x2	x4	
3X25			

Kiinnitettävä seinään joka on suora

Valitse seinäkiinnitysruuvit seinämateriaalisi mukaan

Seinäkiinnitysruuvit ei kuulu tuotepakettiin

Denna produkt kräver montering

Olika väggmaterial kräver olika typer av väggbeslag

Skravar ingår inte i produktförpackninge

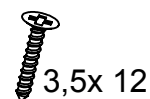
To be fixed to the wall

Different wall materials require different types of fasteners

Use fasteners suitable for the walls in your home

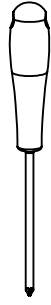
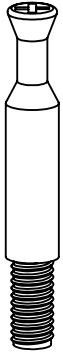
The screws are not included in the package

x 34

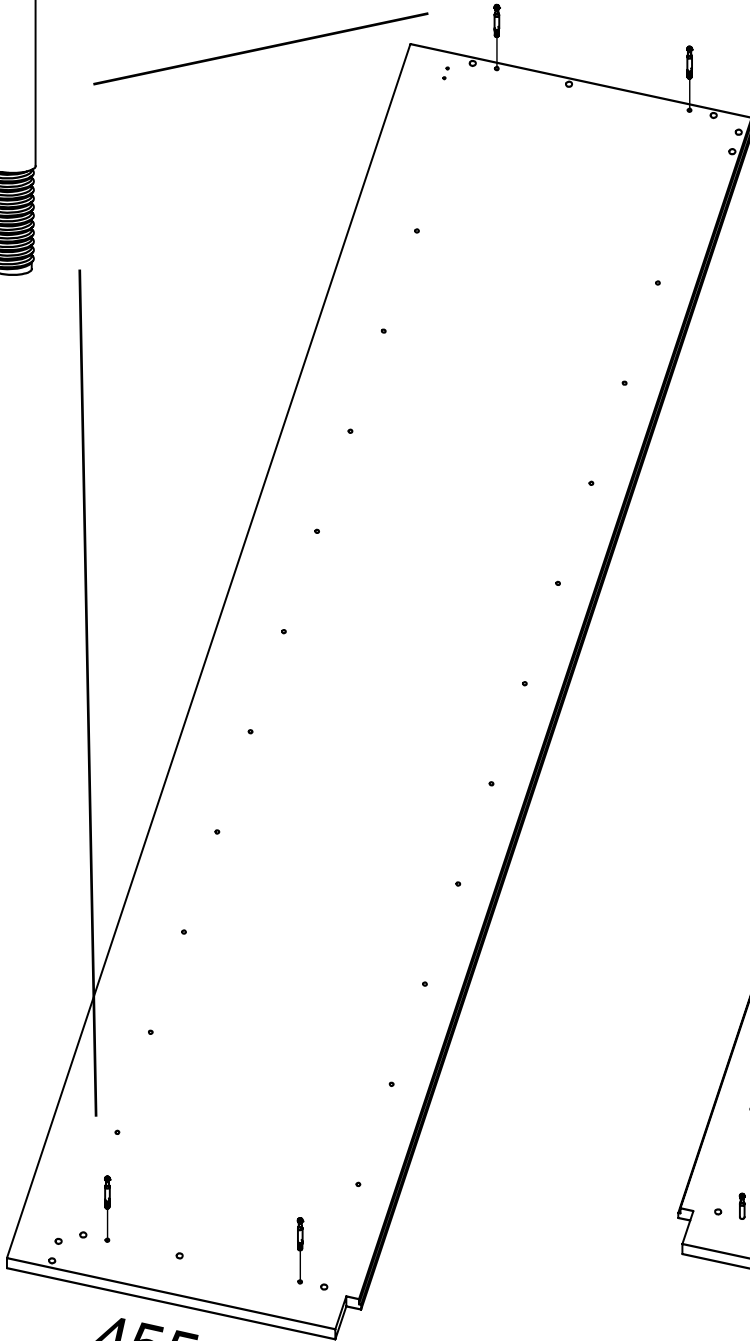
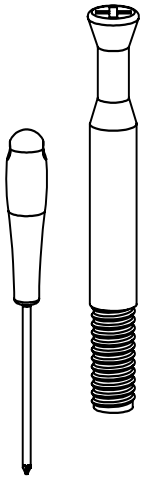


3,5x 12

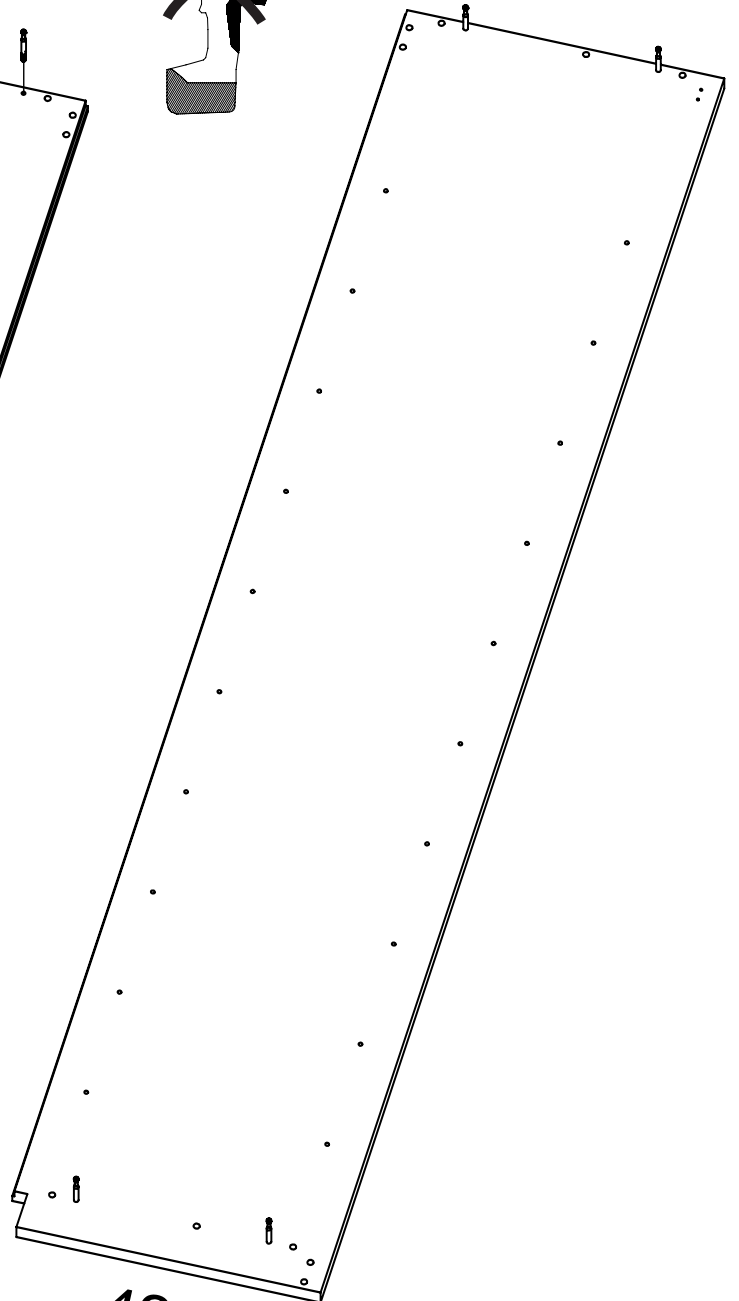
x 8



1

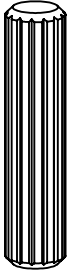


455

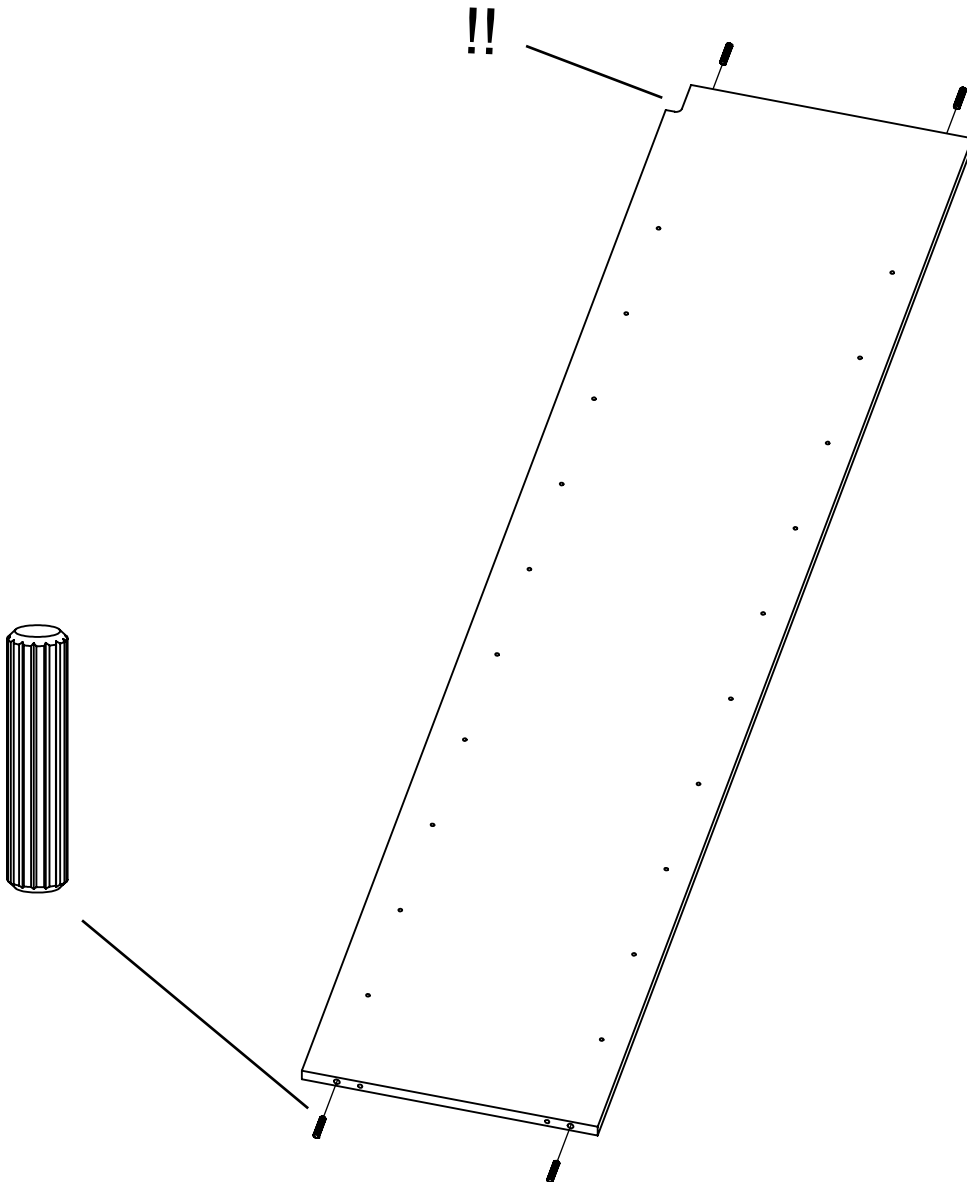


429

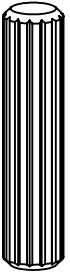
x4



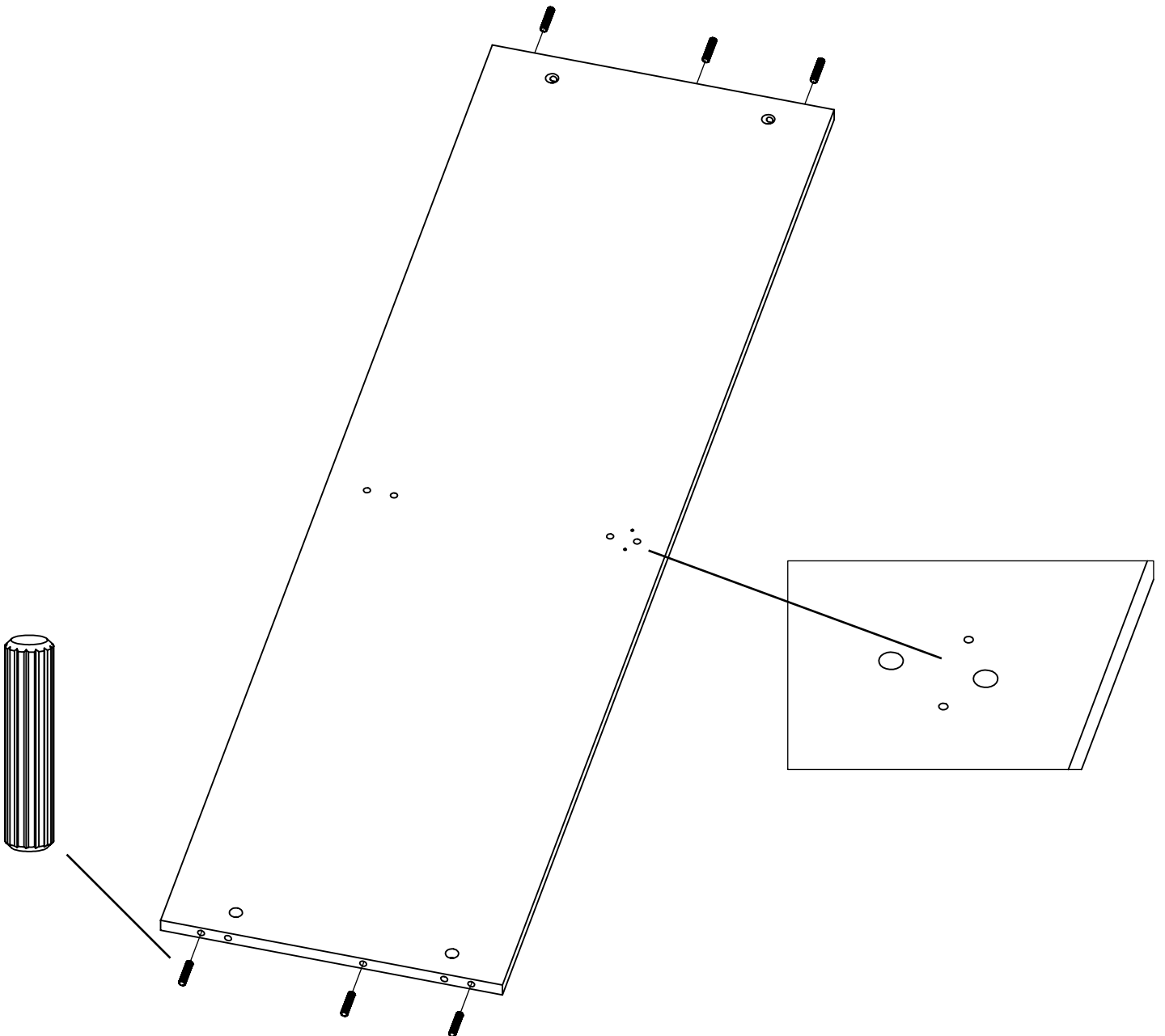
2



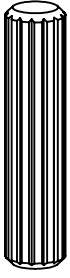
x6



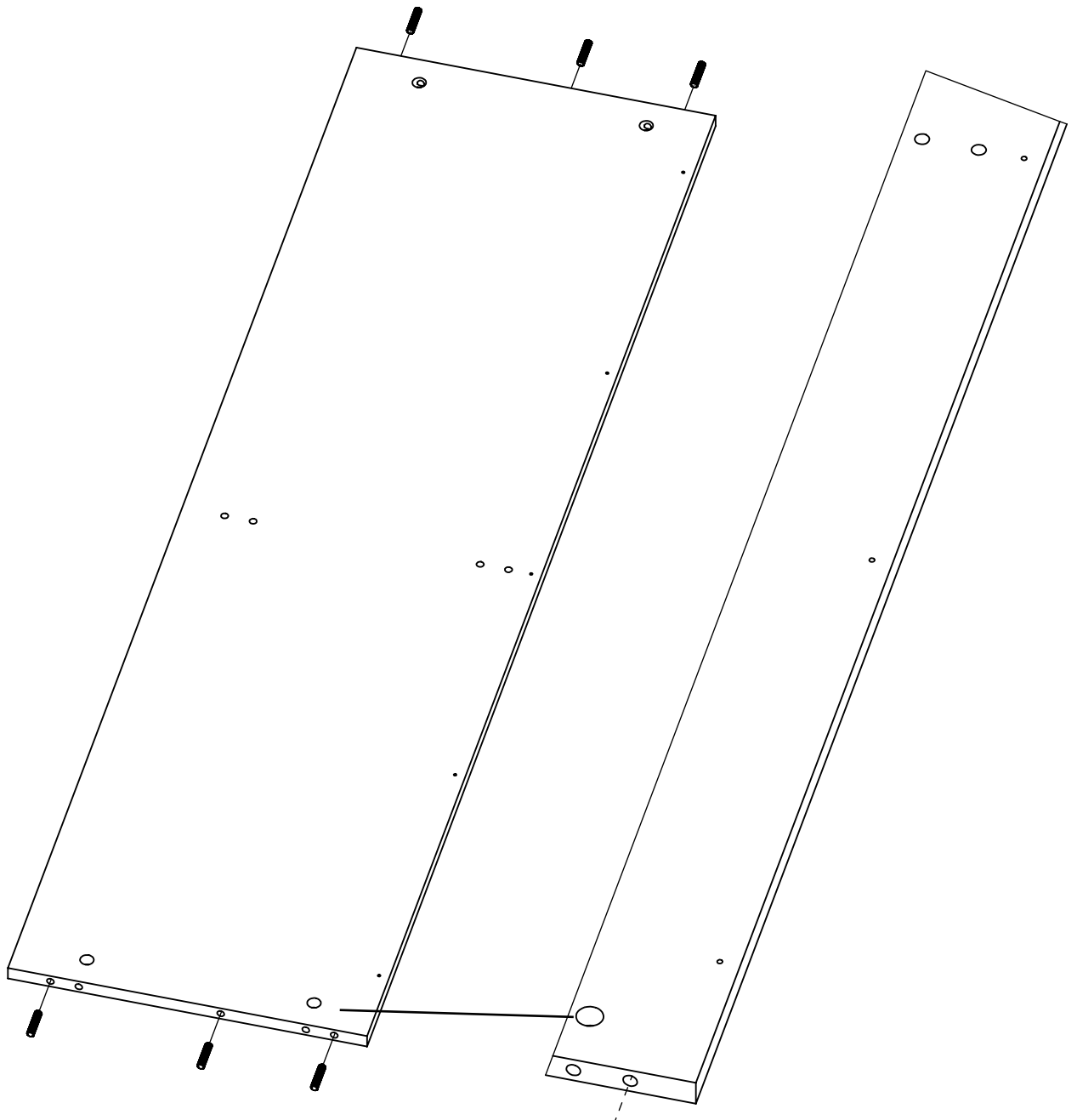
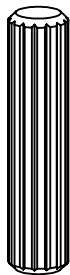
### 3 alaosa/ botten/ bottom

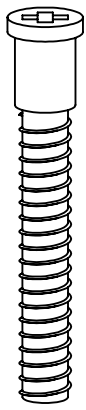


x6



# 4 Yläosa/ Topp/ Top



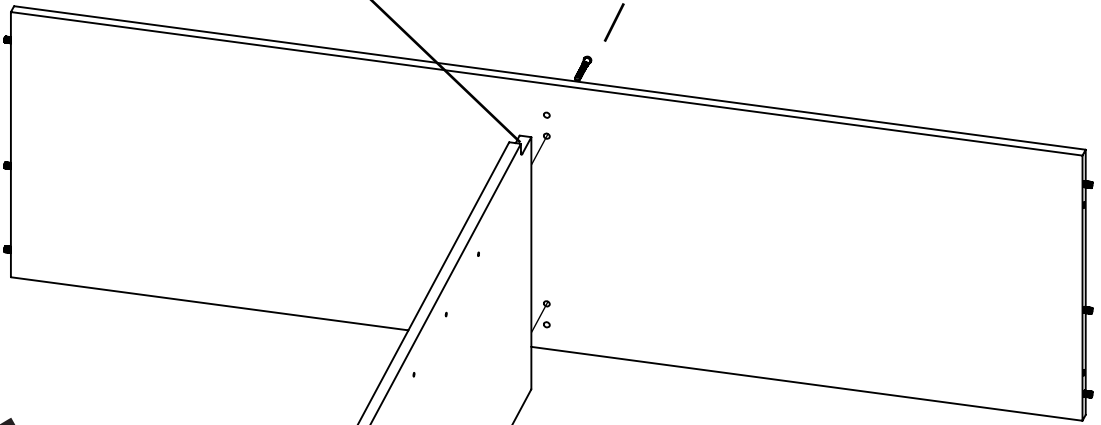
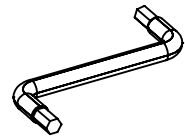


x4

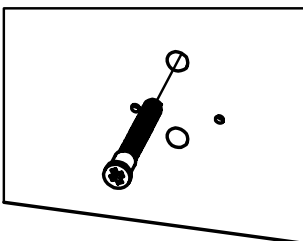
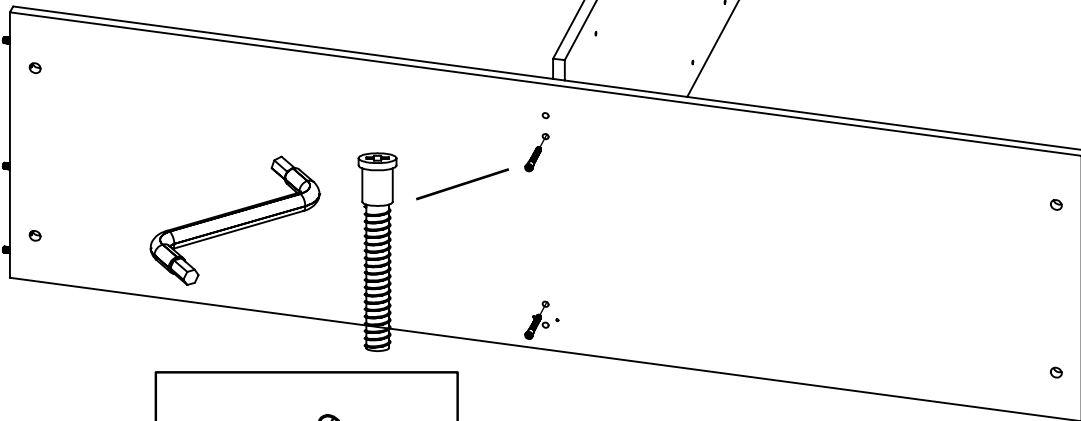
5



!!!

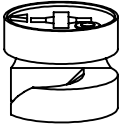


Yläosa/ Topp/ Top

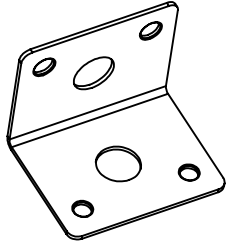


alaosa/ botten/ bottom

x8



x1

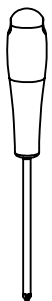
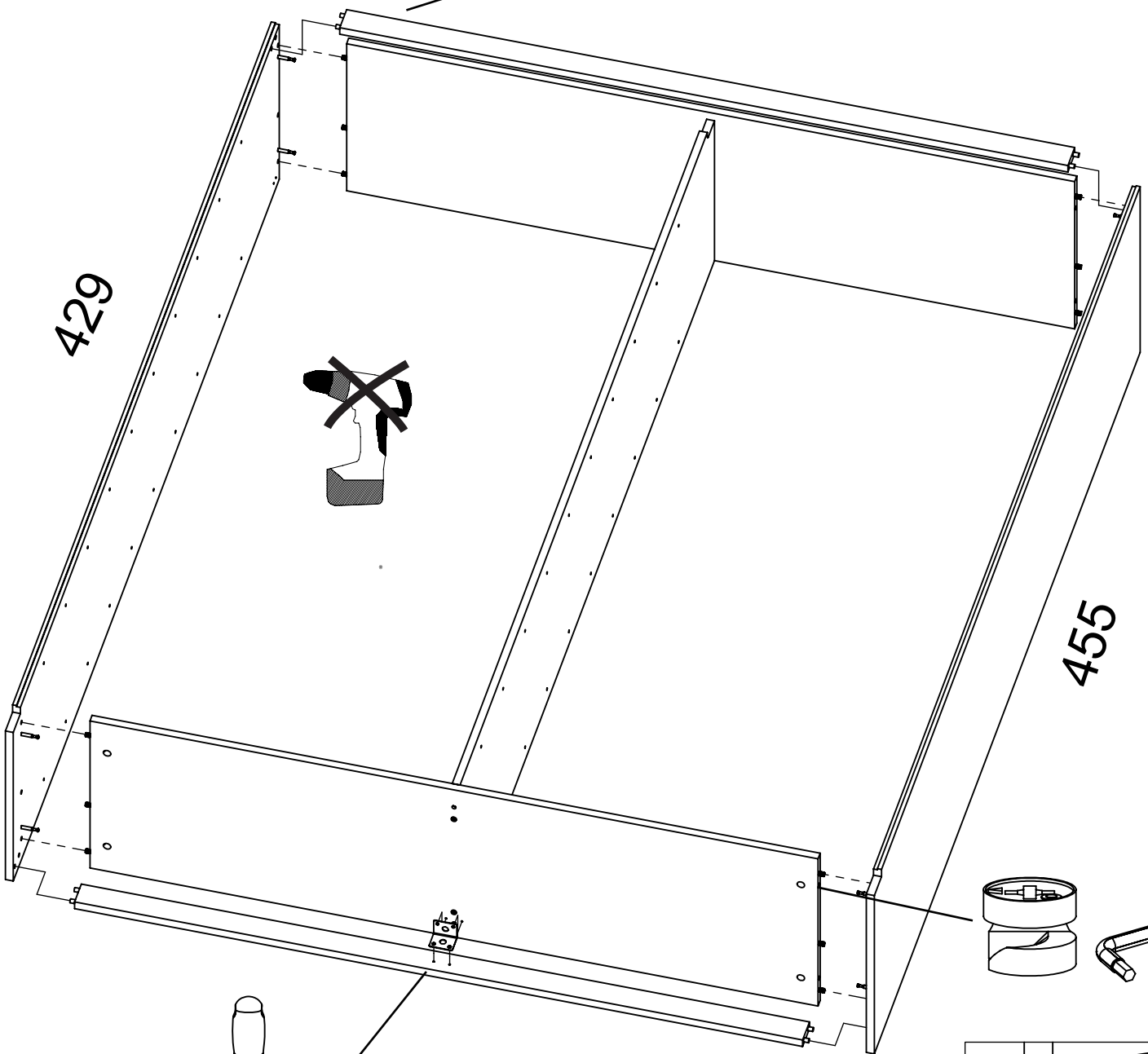
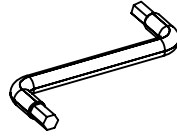
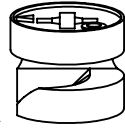


x4

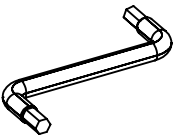
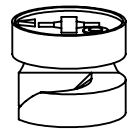
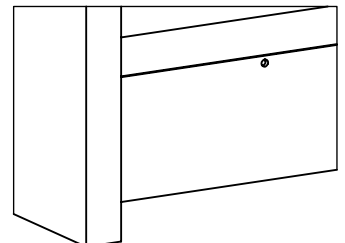
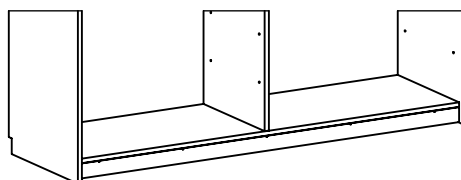


3,5x 12

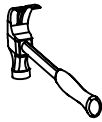
6



3.5x 12

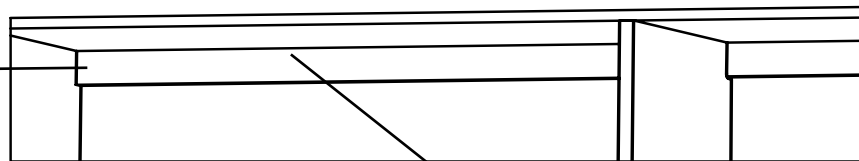
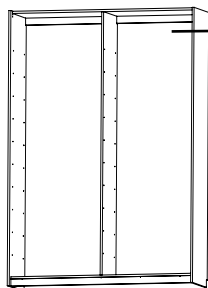
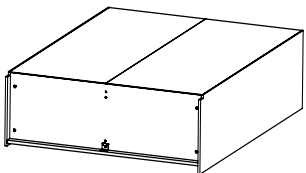
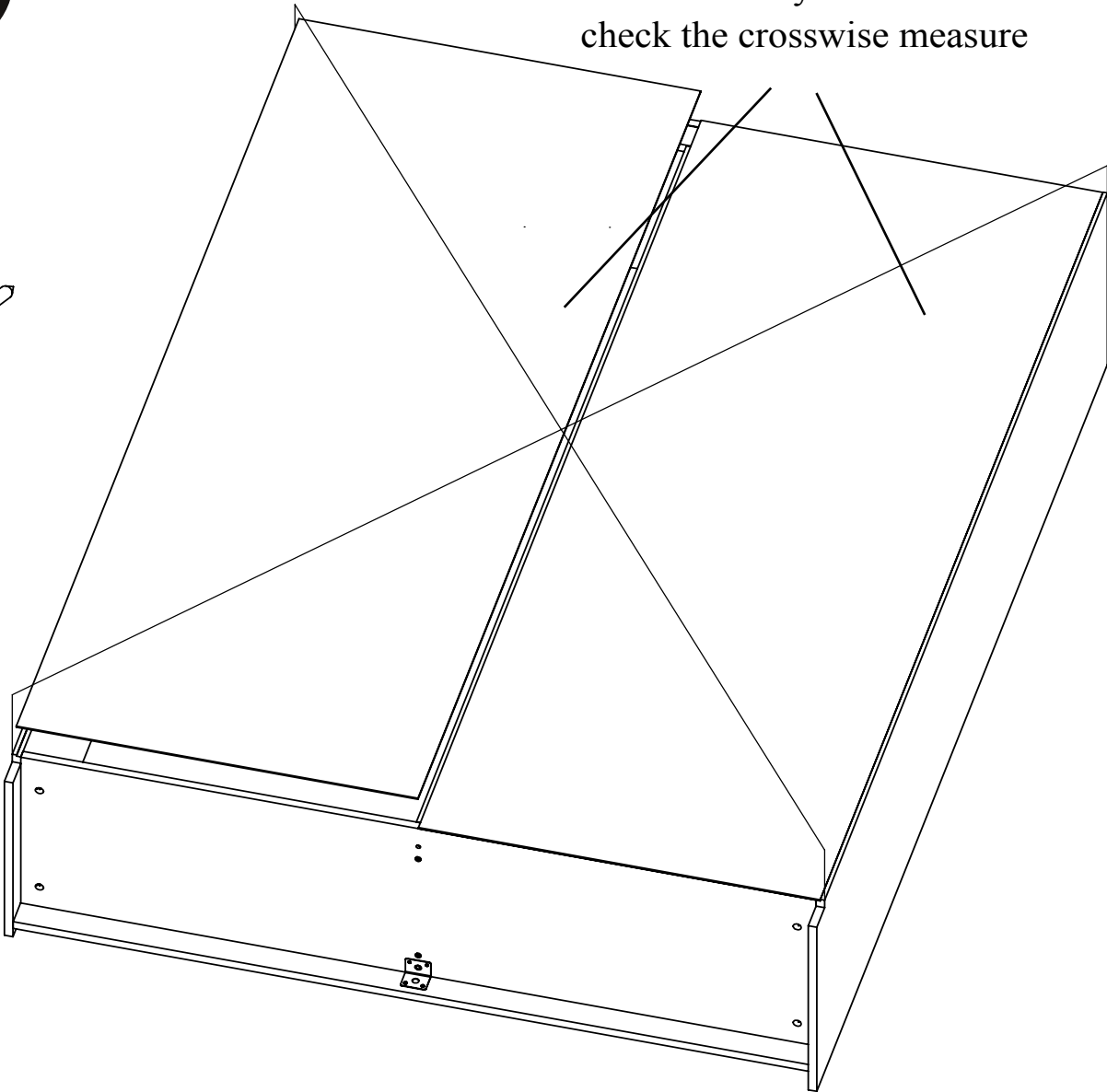






7

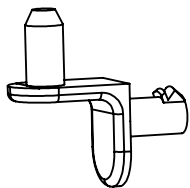
tarkista ristimitta  
kontrollera kryssmåttet  
check the crosswise measure



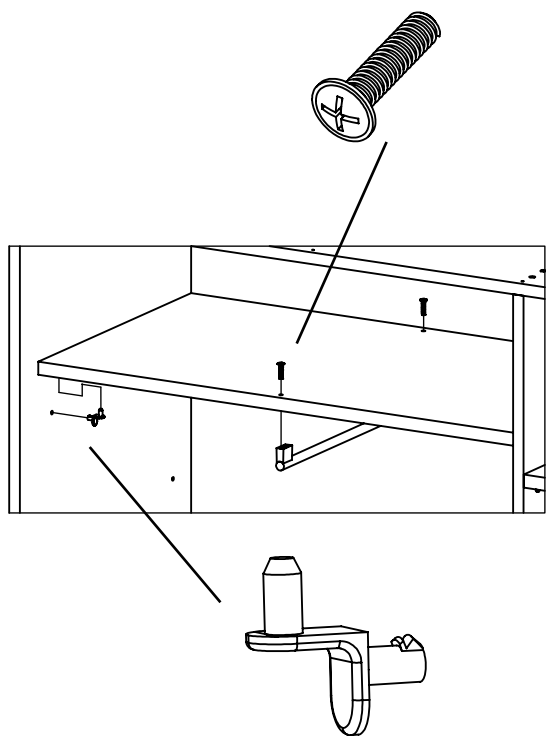
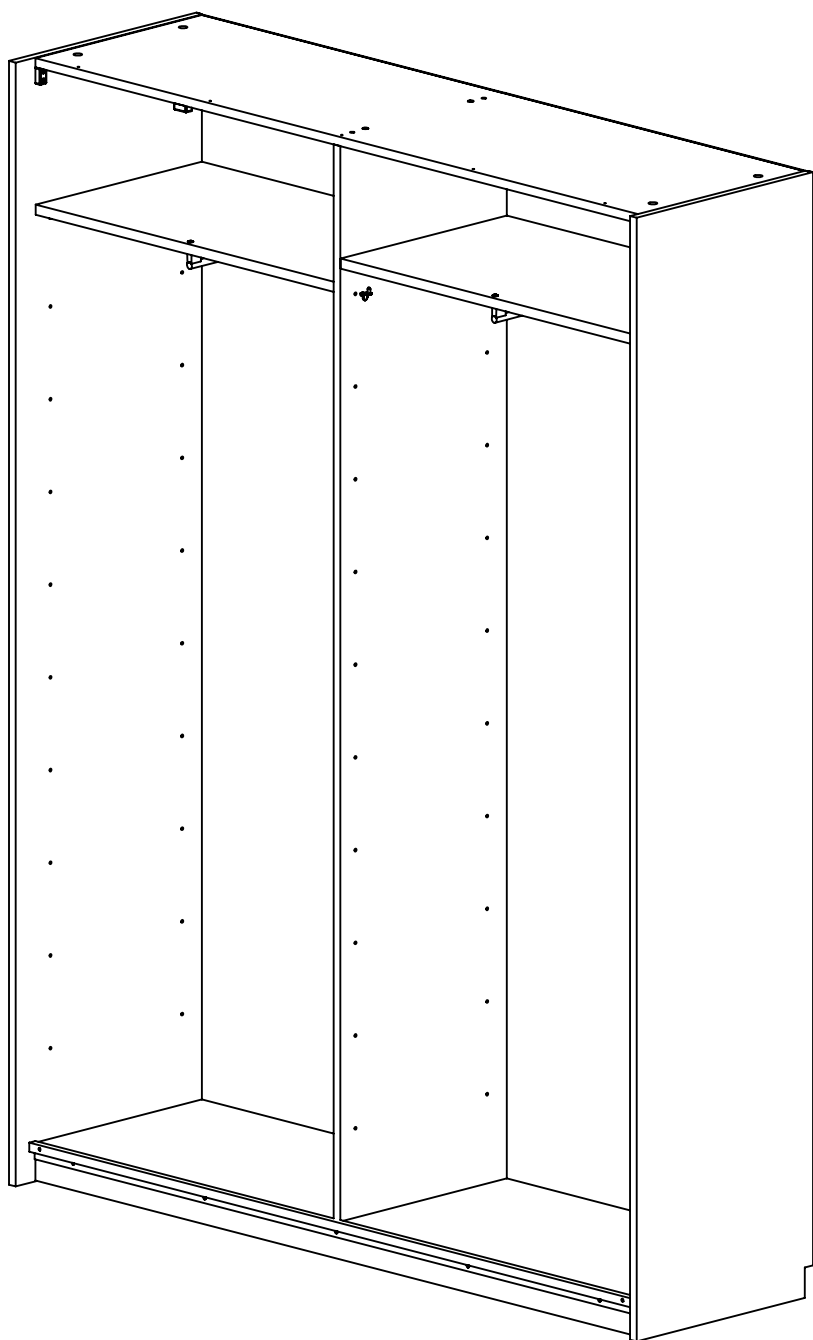
Kiinnitettävä seinään joka on suora  
Denna produkt kräver montering  
To be fixed to the wall

x 4

x 8



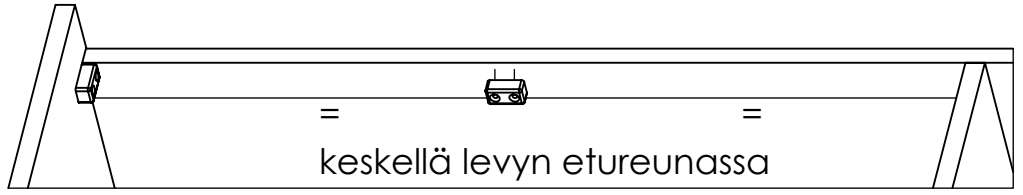
8



x 8

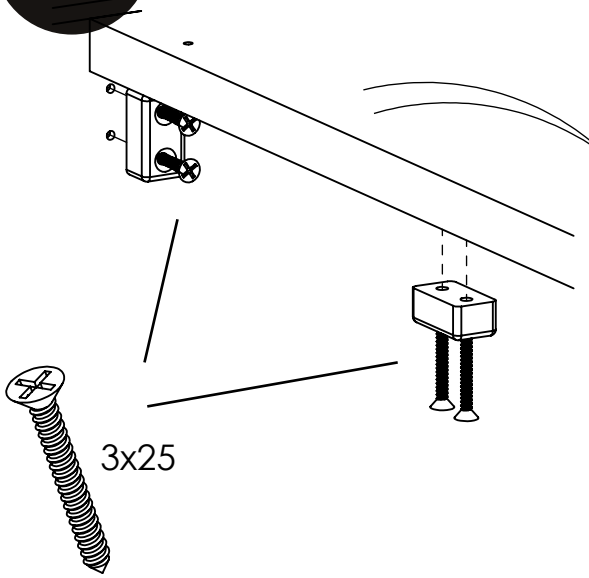


3.5x 25

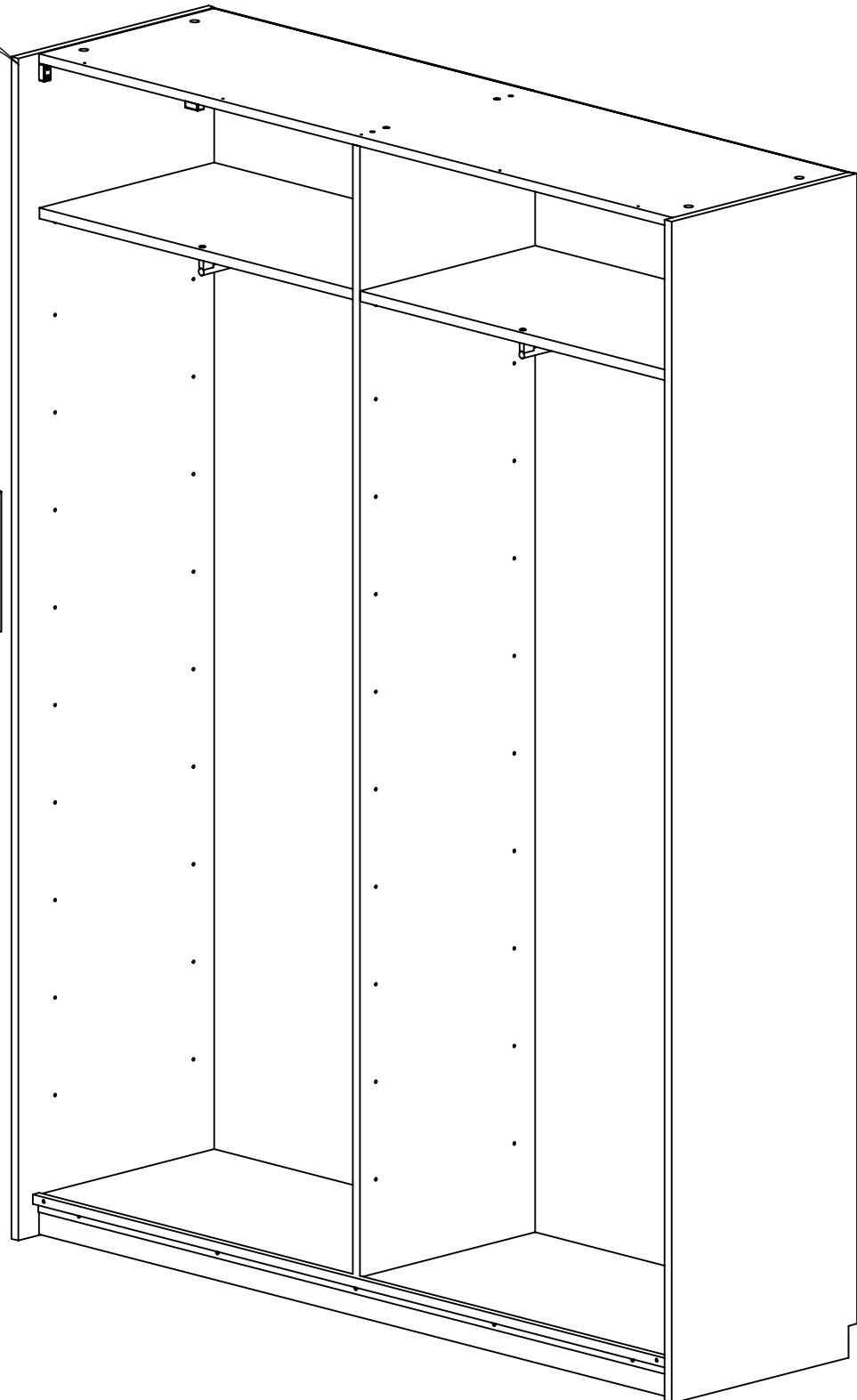
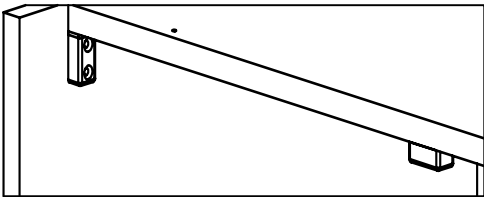
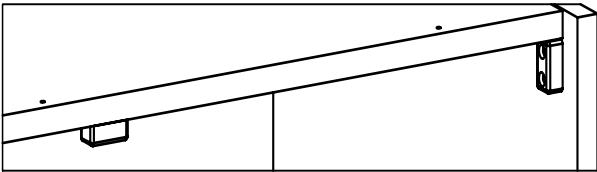


keskellä levyn etureunassa  
mitten av skivans front kant  
in middle of the front side

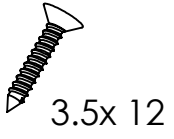
9



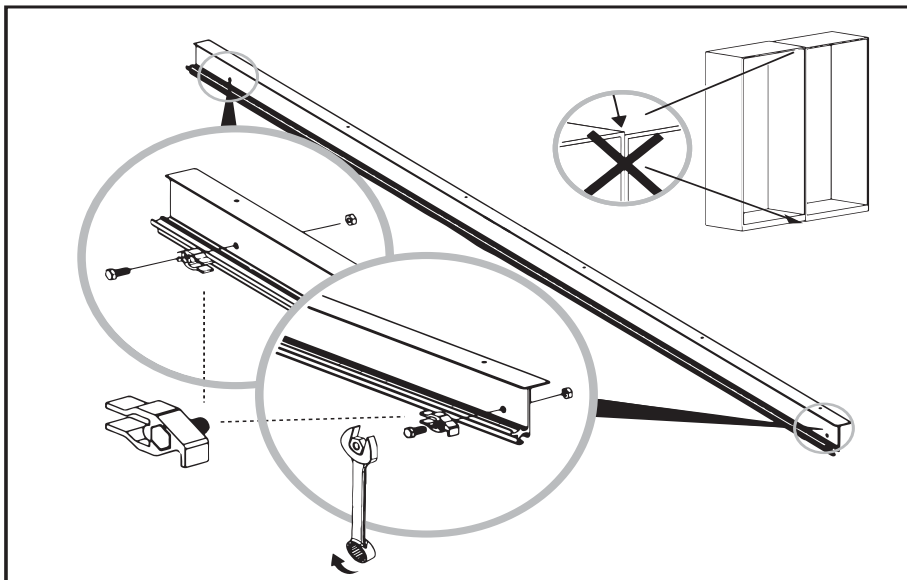
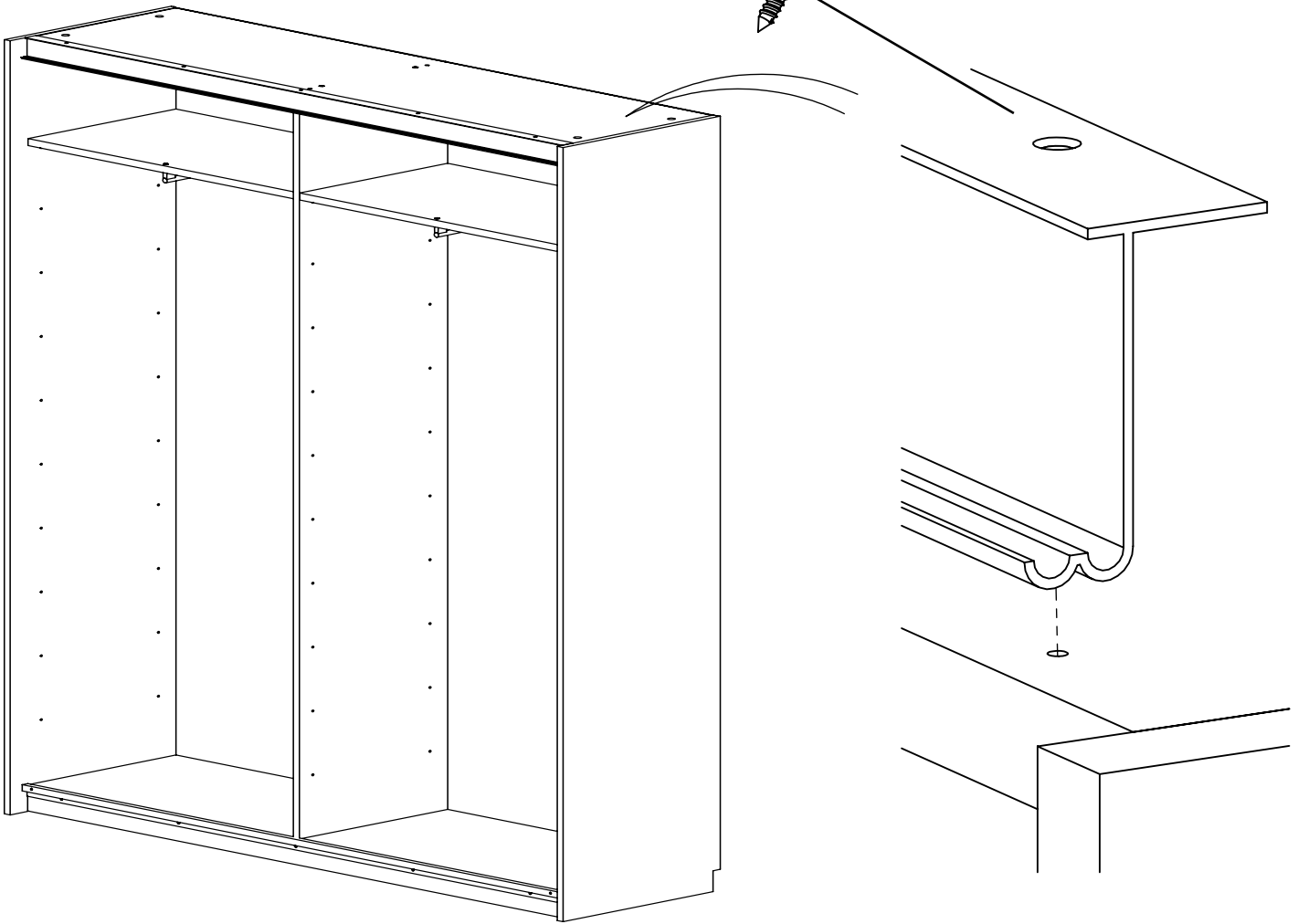
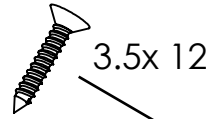
3x25



x 5

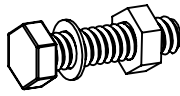
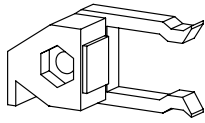


10



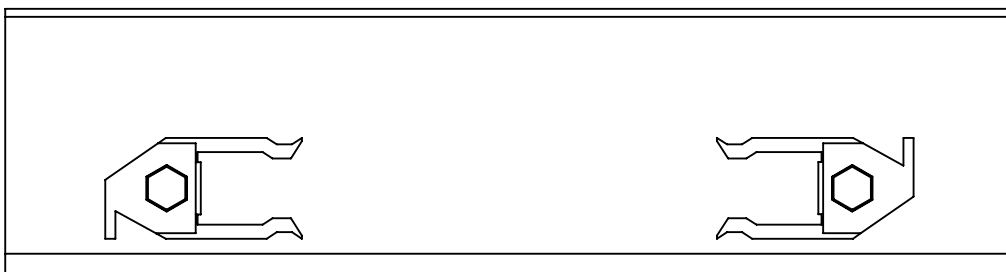
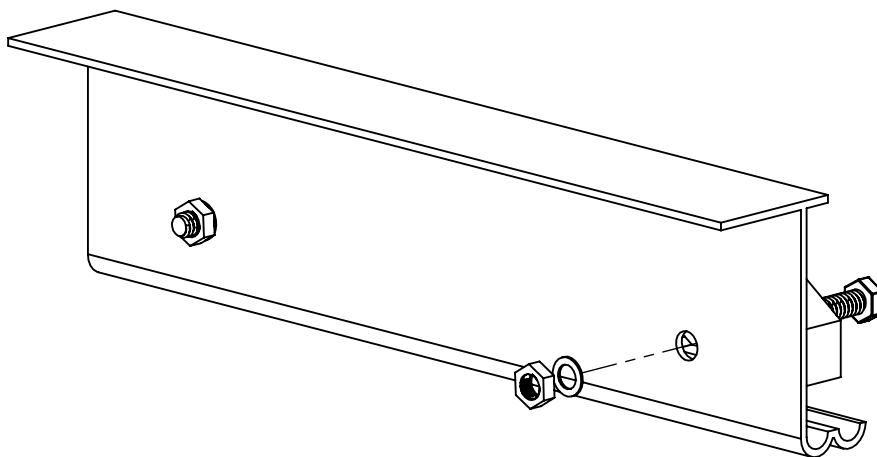
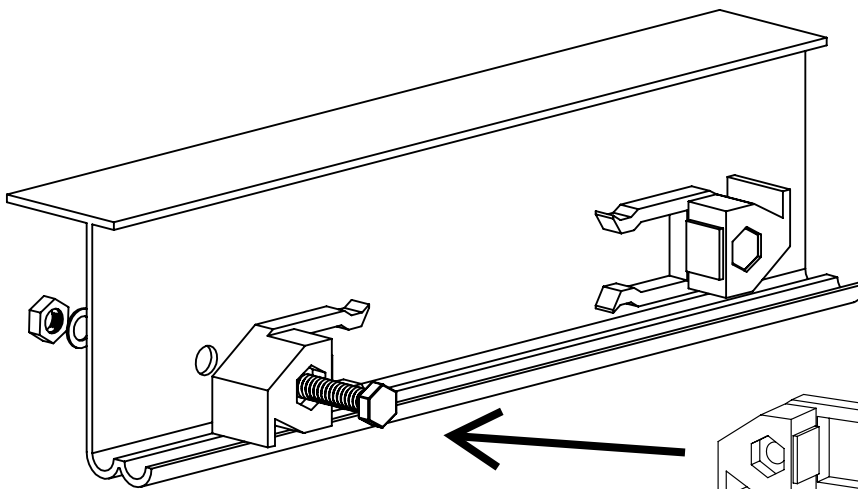
x 2

x 2

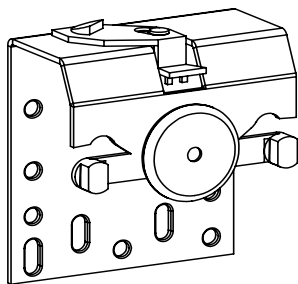


Oven lukitusheloja on vain yhdenkätisiä.  
Lukitushela tulee kääntää pituussuunnassa  
180 astetta eli niin että väkäset ovat vastakkain.

Det finns bara en typ av låsning beslag.  
Den andra måste vändas 180 grader före installering



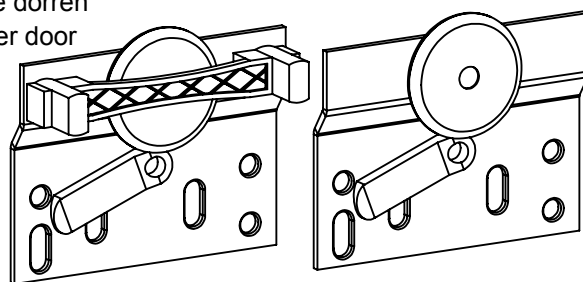
x2



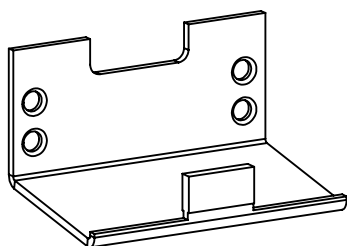
16882

x 1+1

Sisempi ovi  
Den inre dörren  
The inner door

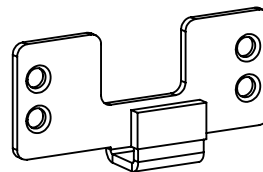


x2

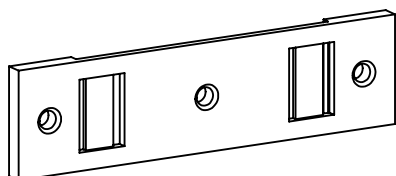


x2

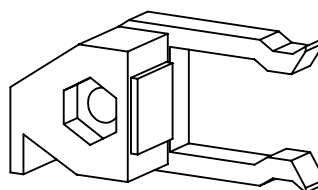
Sisempi ovi  
Den inre dörren  
The inner door



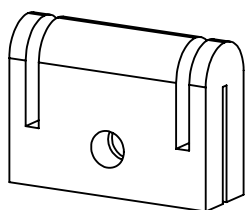
x4



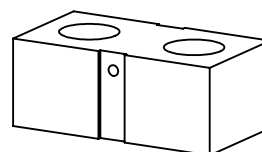
x2



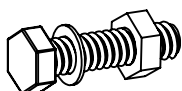
x2



x4

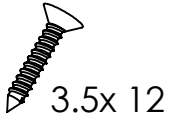


x2

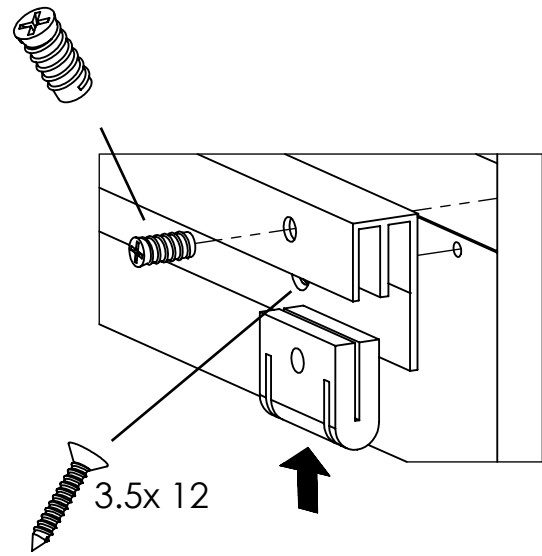
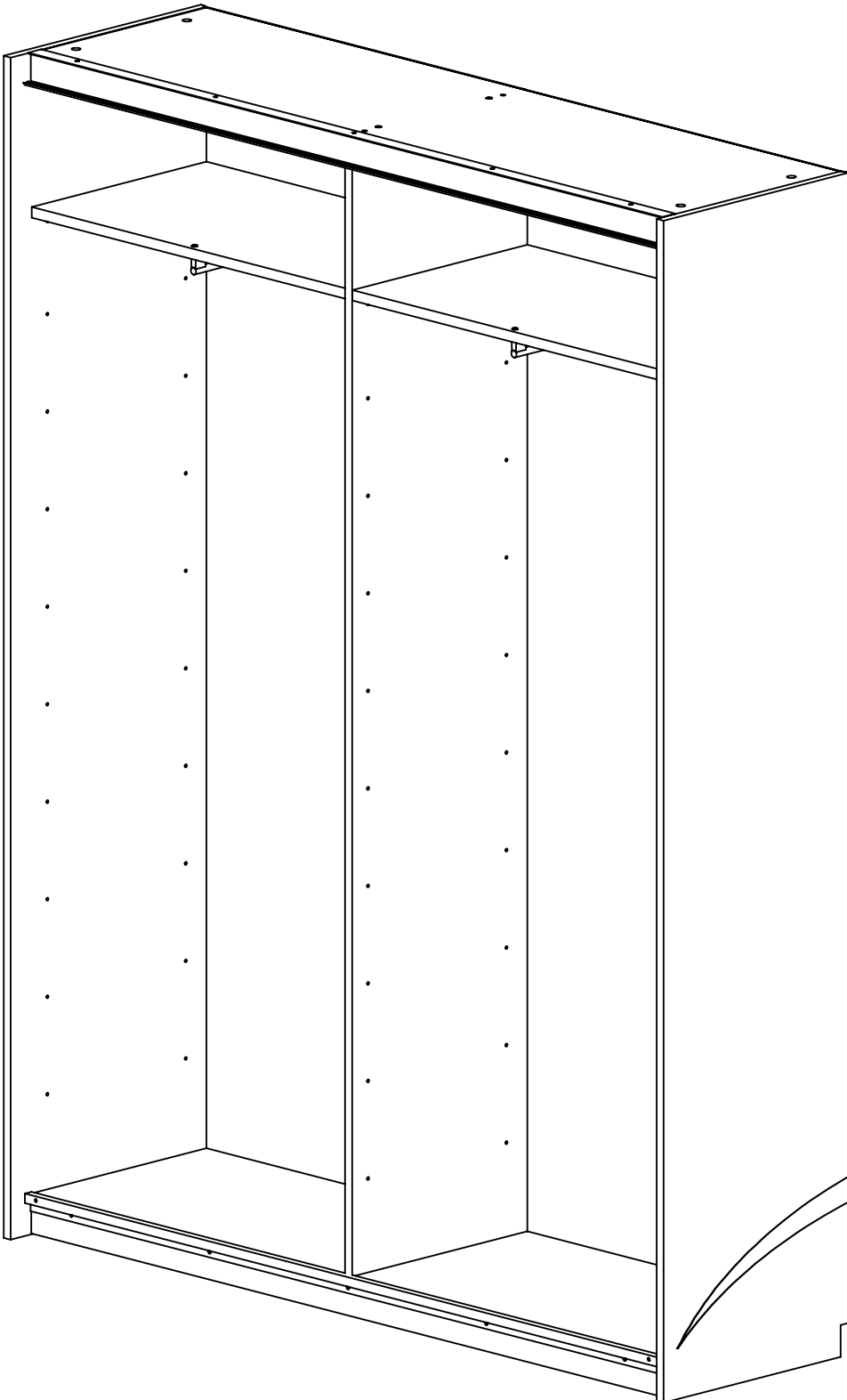


x 5

x 2



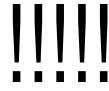
11



pidä ruuvit 3,5x 12 ja 4x 15 erillään

12

x 14

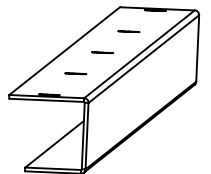
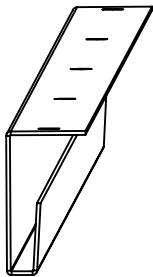


4x 15

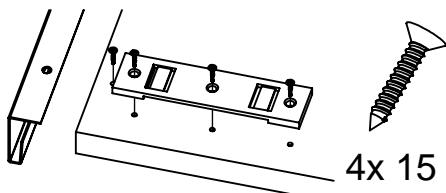
x 10



3,5x 12

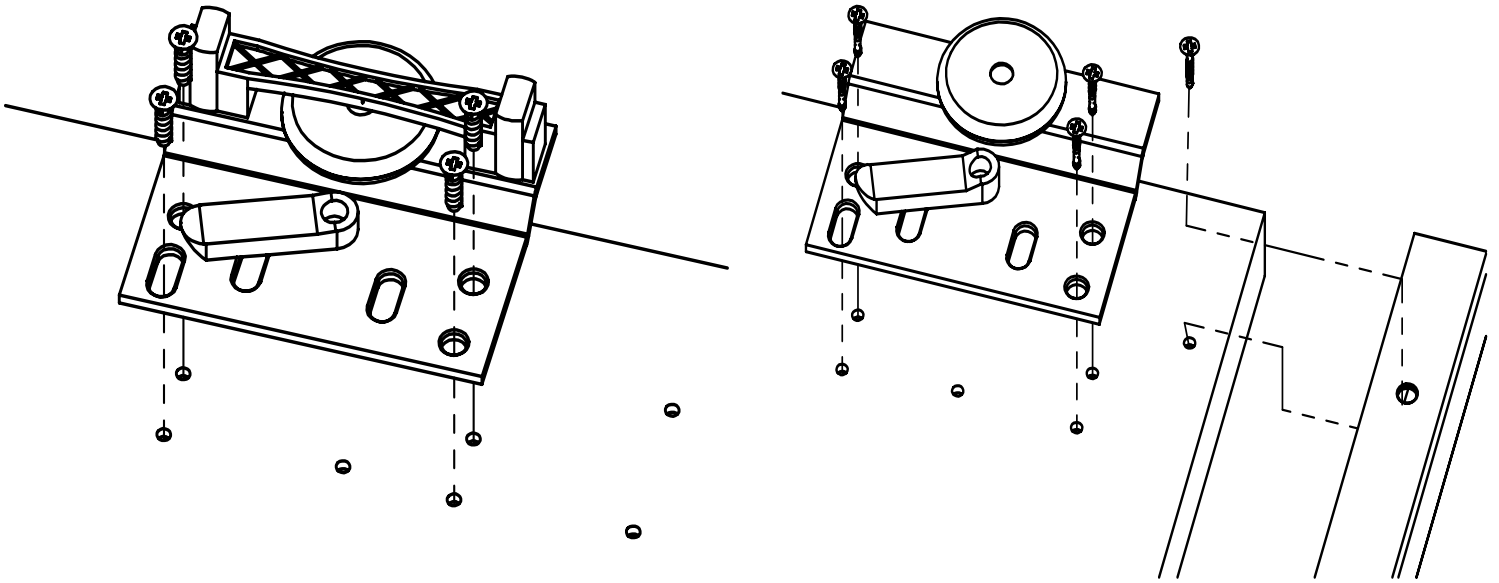


Sisempi ovi oikealle asennetaan ensin  
Voit valita kätesyyden tässä vaiheessa  
Den inre dörren till höger installeras först  
hämthighetet kan väljas på detta ställe  
The inner door must be installed first  
you can decide handelness in this stage

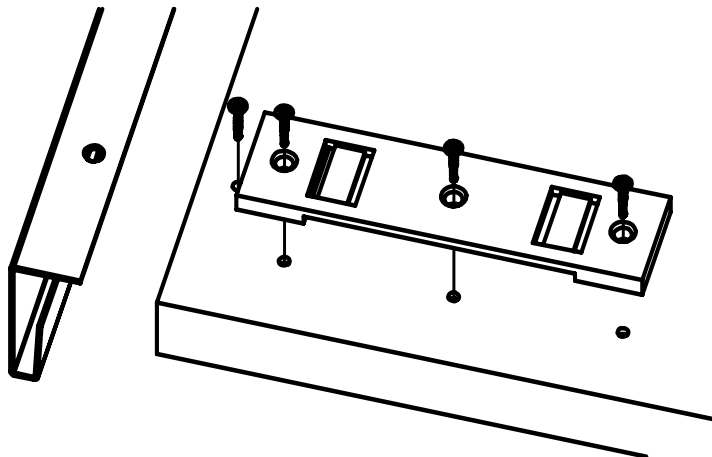




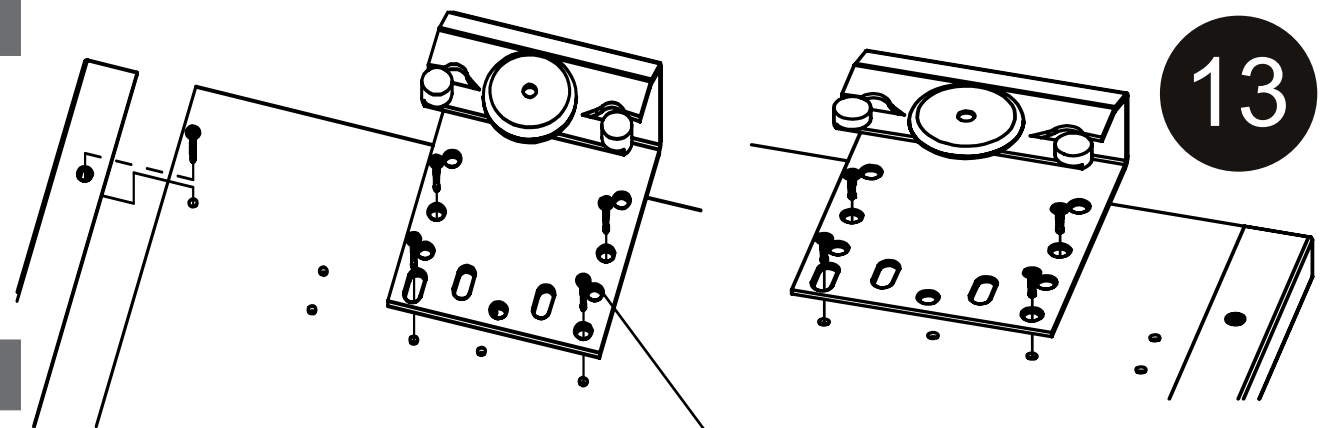
!!!!!!!



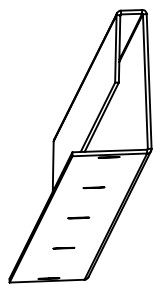
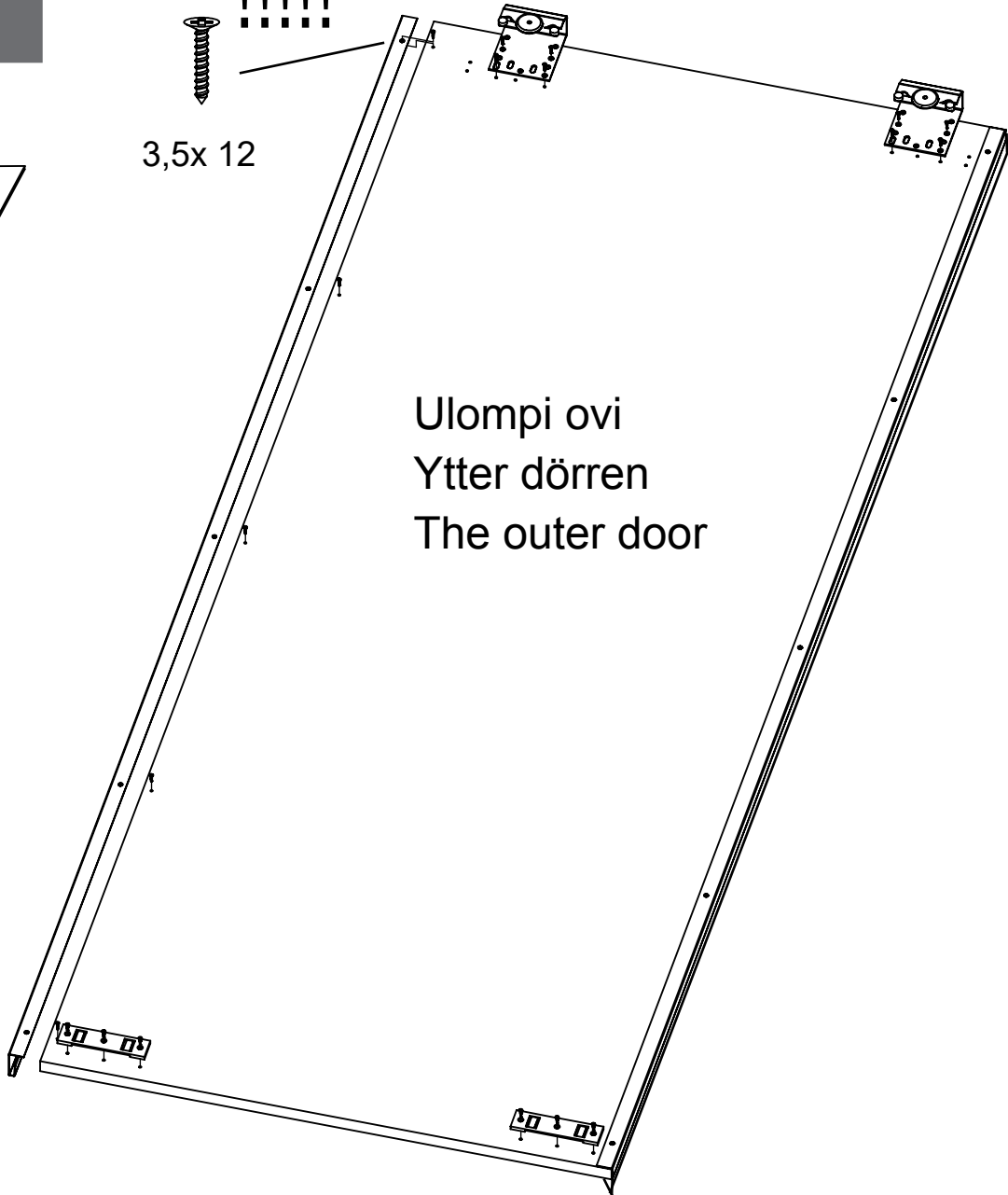
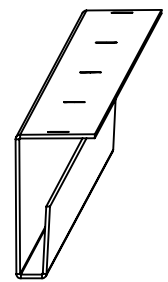
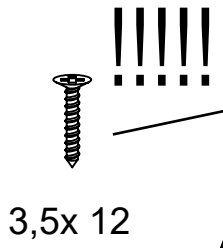
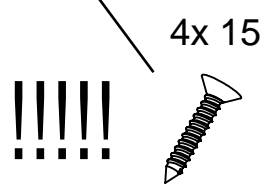
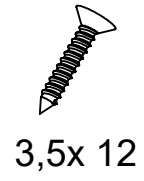
Sisempi ovi oikealle asennetaan ensin  
Voit valita kätisyyden tässä vaiheessa  
Den inre dörren till höger installeras först  
hämthighetet kan väljas på detta ställe  
The inner door must be installed first  
you can decide handelness in this stage



x 14

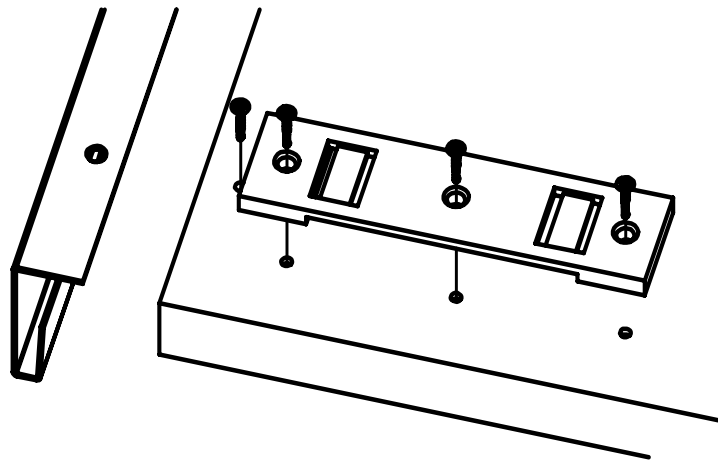
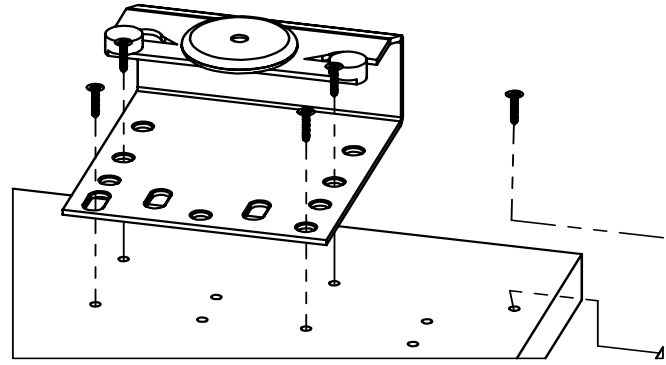
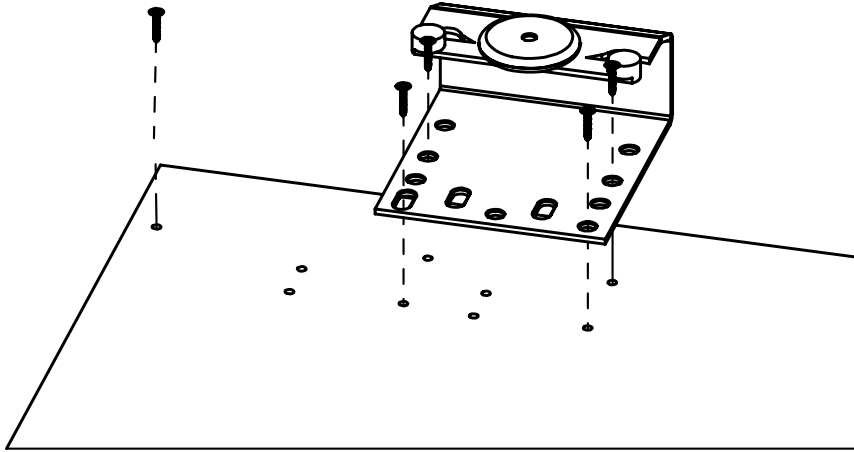


x 10



Ulompi ovi  
Ytter dörren  
The outer door

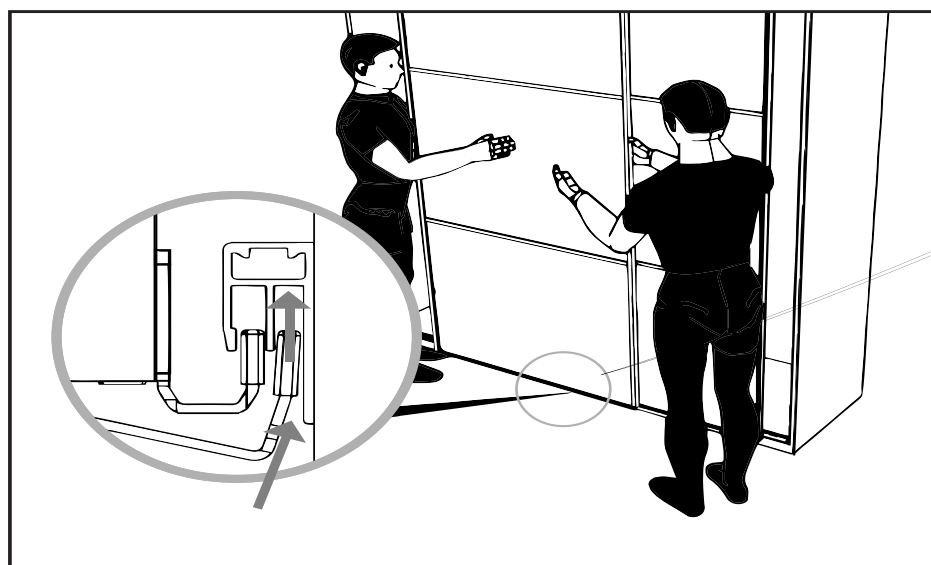
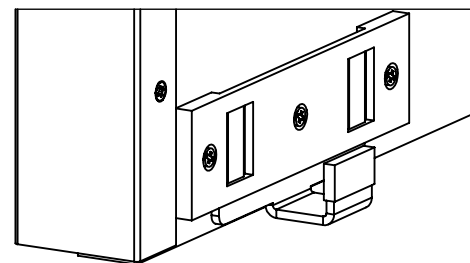
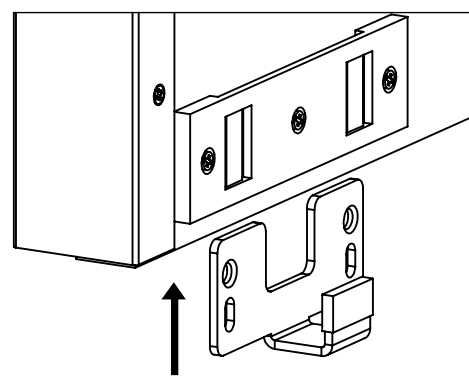
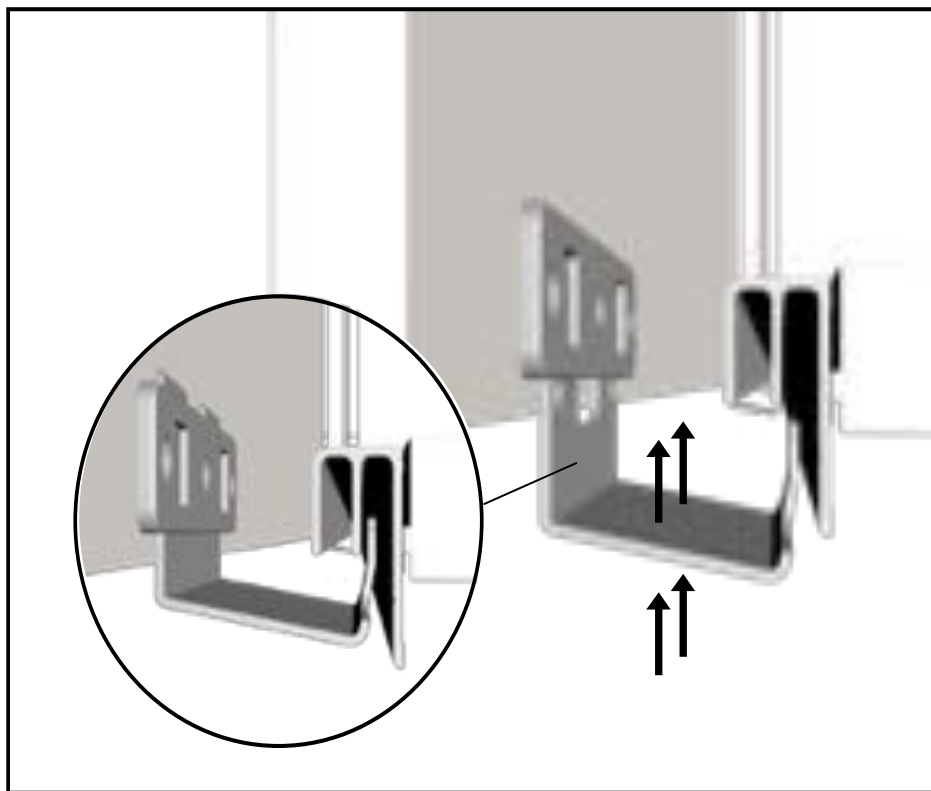
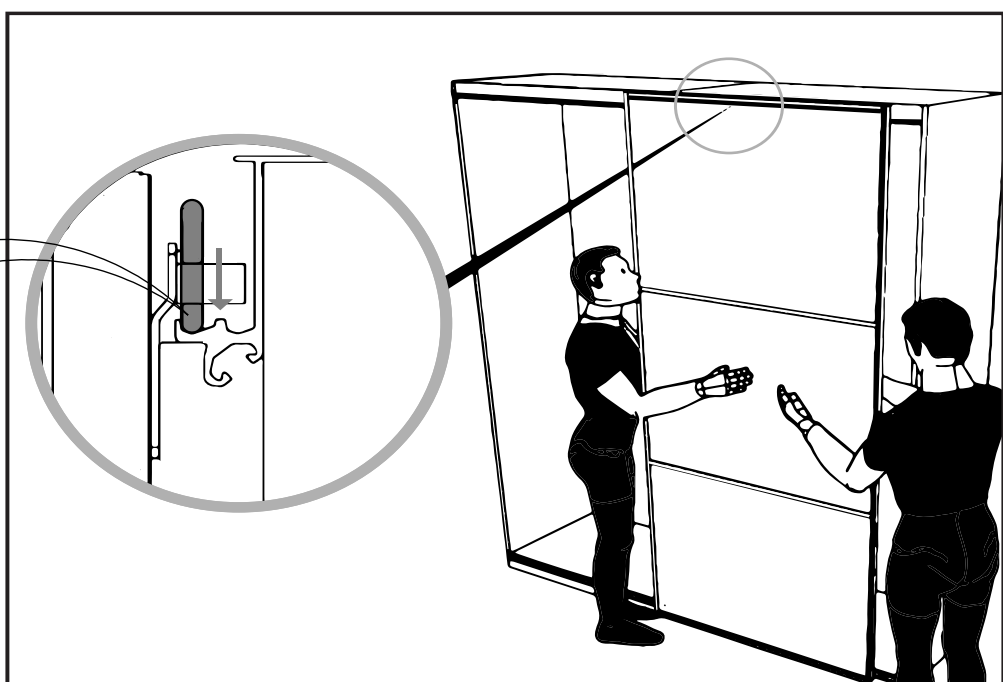
Ulompi ovi  
Ytter dörren  
The outer door



Sisempi ovi ulompaan uraan  
Den inre dörren installeras till ytter spåret  
The inner door must be installed to the  
outer groove

### HUOMIO

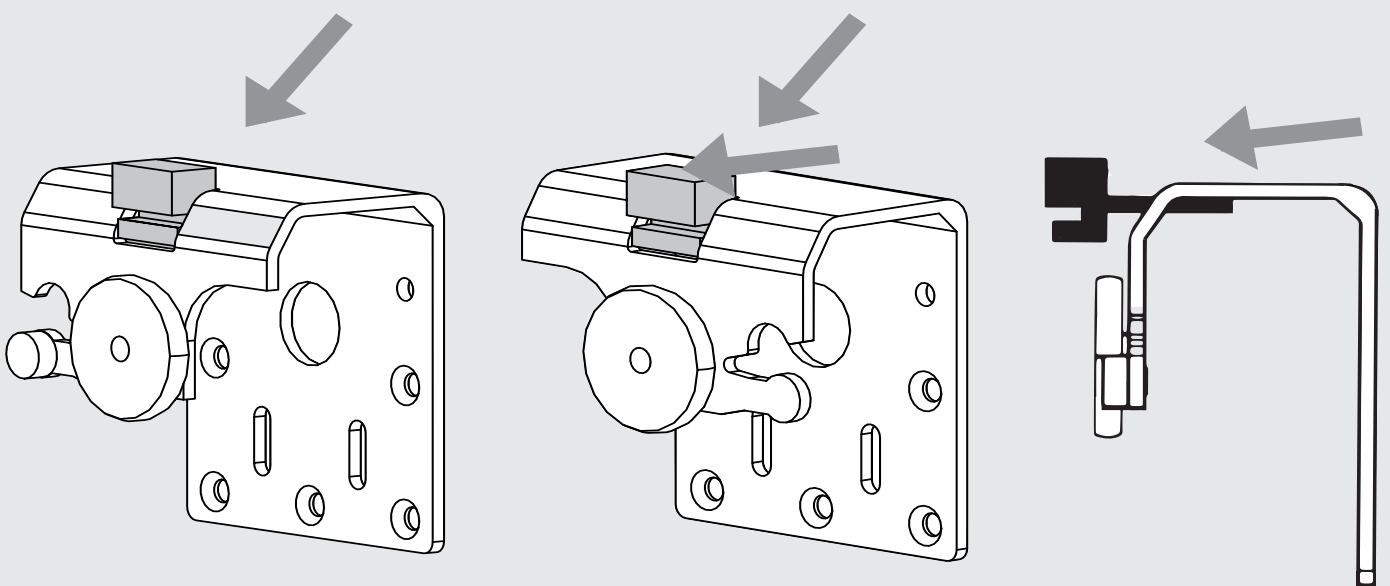
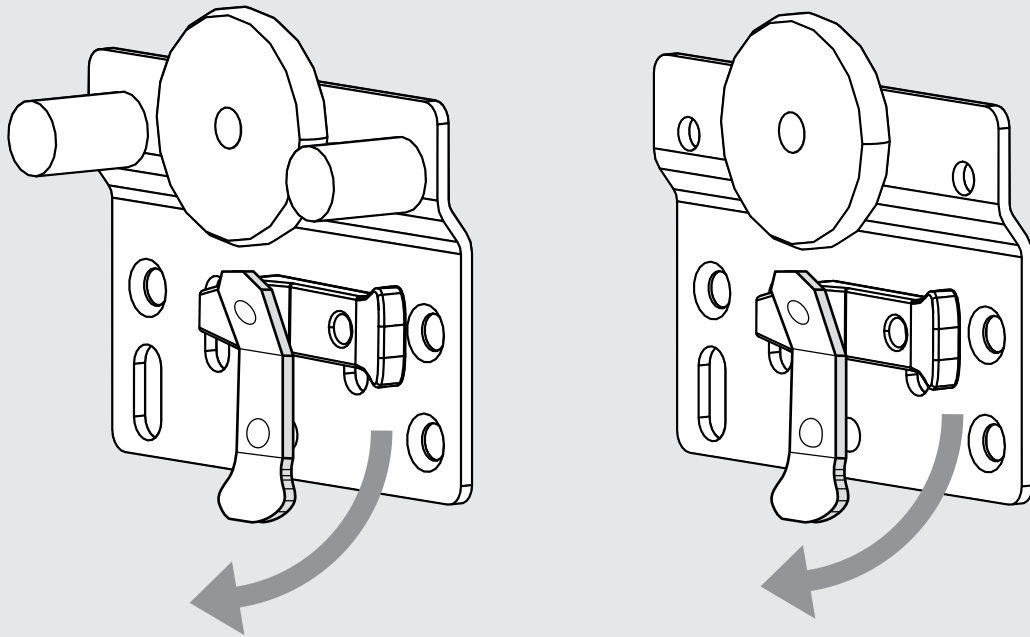
Kaapin runko oltava ristimitassa  
ja sivut samansuuntaisia, että ovet  
toimivat



Sisempi ovi ulompaan uraan  
Den inre dörren installeras till ytter spåret  
The inner door must be installed to the  
outer groove

Ulompi ovi sisempään uraan  
Den ytter dörren installeras till inre spåret  
The outer door must be installed to the inner groove

Ovien lukitus  
Låsa dorrarna  
Locking doors



# Hiipakka

- Since 1951 -

## Made in Finland

Huonekalumme valmistetaan Pohjanmaalla, Kurikan Jurvassa. Nykyaikaisessa, pitkälle koneellistetussa tuotannossa työskentelee 30 kalustealan ammattilaista. Periaatteemme on toimia luotettavasti ja kannattavasti. Kehittyminen ja muutos koetaan positiivisesti ja on jatkuvuuden perusehto.

Hiipakka-kalusteiden pääraaka-aine on E1-luokan MFC-kalustelevy (Melamine Faced Chipboard), joka on tarkoitettu käytettäväksi kuivissa sisätiloissa ja on VTT:n hyväksymää. Melamiinipinnoite voidaan pyyhkiä nihkeällä ja on erittäin valonkestävä, joten kaluste pitää hyvin värinsä.

Huonekalumme toimitetaan laatikoihin pakattuna, jotta kuormittaisimme mahdollisimman vähän logistiikkaa. Pakatessa tuoteosat tarkastetaan. Porauksiin jää jonkin verran puupurua ja suosittelemme kalusteen kokoamista pakkauspahvin päällä tai muuten suojatulla alustalla, jotta puru ja muu puupöly on helppo kerätä pois. Kotisi turvallisuuden vuoksi yli 50 cm korkea huonekalu tulee kiinnittää seinään mukana tulevalla nauhalla, joka estää kaatumisen. Koska kotien seinämateriaalit vaihtelevat, jää seinäkiinnitysruuvi/naula asiakkaan hankittavaksi.

Mikäli sinulla on kysyttävää tuotteesta, voit olla yhteydessä suoraan meihin. Kehitämme tuotteitamme jatkuvasti ja olemme kiitollisia kaikesta asiakaspalautteesta. Palaute tulee perille nopeasti kotisivujemme kautta [www.hiipakka.net](http://www.hiipakka.net)

*Den huvudsakliga råvaran i Hiipakkas möbler är MFC-möbelskivor (Melamine Faced Chipboard) av klass E1. Dessa är avsedda att användas i torra utrymmen inomhus och har godkänts av Finlands statliga forskningscentral VTT. Melaminytan kan torkas av med en fuktig trasa och tack vare sin höga ljusbeständighet behåller möbeln färgen väl.*

*Vi levererar våra möbler omonterade, nedpackade i lådor för att minska transportererna. Produktdelarna kontrolleras i samband med nedpackningen. Det finns alltid kvar lite sågspån i borrhålen och därför rekommenderar vi att du monterar möbeln på förpackningskartongen eller på ett annat skyddat underlag. Då blir det enkelt att städa bort spån och annat trädamm.*

*Kontakta oss om du har några frågor om en produkt. Vi utvecklar hela tiden våra produkter och är tacksamma för all feedback från våra kunder. Dina kommentarer når oss snabbt via [www.hiipakka.net](http://www.hiipakka.net).*

**Jos sinulla on ongelmia tai kysyttävää tuotteesta, älä epäröi kysyä meiltä!  
Om du har problem eller frågor om produkten, tveka inte att fråga oss!  
If you have problems or questions regarding the product, do not hesitate to ask us!**

[www.hiipakka.net](http://www.hiipakka.net)

Puh / Tel / Phone:  
+358 20 7689 500

[info@ejh.fi](mailto:info@ejh.fi)